



Nouveauté

Technologies et solutions pour la piscine ...



badu superpro

piscine privée > allround

BADU® SuperPro



Exceptionnelle - rapide - efficace.
Une avancée fondamentale en cas de remplacement.



Raccords vissés avec manchons à coller Ø 50 mm
et avec raccords en Rp 1½



Raccords vissés avec manchons à coller Ø 63 mm
et avec raccords en Rp 2

Caractéristiques

- > Interchangeable avec la <<Super Pump®>> d'Hayward® et la <<SuperFlo®>> de Pentair®.
- > Pompe compatible avec une eau salée à concentration maximum de 0,5% soit 5 g de sel/l.
- > Couvercle transparent pour contrôle visuel facile.
- > Moteurs peints.
- > Installation simple grâce aux raccords adaptables.
- > Système fonctionnel de 4 boulons avec une poignée intégrée pour le transport et l'installation.
- > Contrôle final de puissance de chaque pompe en sortie de chaîne avant expédition.

BADU® SuperPro

Innovation et gain de temps : Neuve contre ancienne.
Remplacer une pompe n'a jamais été aussi facile.

Application

Circulation de l'eau de la piscine à travers un groupe de filtration.
Installation de la pompe à respectivement 3 m maximum au-dessus ou en-dessous du niveau d'eau.

Exécution

Pompe monobloc avec préfiltre intégré.
Garniture mécanique à soufflet montée sur le moyeu de la turbine en plastique.
L'axe du moteur ou de la pompe n'entre pas en contact avec l'eau en circulation. Isolation électrique.
Contenance du panier de préfiltre env. 3 l
Maillage panier de préfiltre env. 3,2 x 2,6 mm

Matériaux

Corps de pompe PP GF 30
Corps intermédiaire PP GF 30
Carter de garniture PP TV 40
Diffuseur PA 66 GF 30/PP GF 30/
..... PP TV 40/PA 6 GF 15
Turbine PA 66 GF 30/PP GF 30/PPE GF 30
Panier de préfiltre PP
Couvercle PC, transparent/PP GF 30
Garniture mécanique Carbone/Céramique/NBR
Visserie Inox, acier galvanisé
Raccord vissé avec manchon à coller PVC-U

Données techniques à 50 Hz	BADU SuperPro	8	11	14	18	22	27	30	36
Aspiration Sa/Refoulement Da, d	Rp 1½ ^{*)}	50/50	50/50	50/50	50/50	50/50	50/50	50/50	50/50
Conduite Sa/Da tuyau PVC, d		50/50	63/50	63/63	63/63	63/63	63/63	63/63	75/75
Puissance absorbée P ₁ /restituée P ₂ ¹⁾ (kW)	1~ 230 V	0,58/0,30	0,69/0,45	0,97/0,65	1,20/0,80	1,45/1,00	1,70/1,30	2,20/1,80	2,90/2,20
Intensité nominale (A)	1~ 230 V	2,60	3,20	4,70	5,30	6,40	7,40	9,40	12,60
Puissance absorbée P ₁ /restituée P ₂ ¹⁾ (kW)	3~ Y/Δ 400/230 V	0,58/0,30	0,66/0,45	0,90/0,65	1,00/0,80	1,32/1,00	1,65/1,30	2,20/1,80	2,62/2,20
Intensité nominale (A)	3~ Y/Δ 400/230 V	1,00/1,75	1,25/2,15	1,75/3,00	1,73/3,00	2,90/5,02	2,74/4,76	3,70/6,40	4,40/7,70

*) Les versions ci-dessus sont prévues pour l'échange d'une <<Superflo®>> de Pentair® et d'une <<Super Pump®>> d'Hayward® avec raccords en Rp 1½".

Code article	Modèle	Intensité	Puissance restituée P ₂
219.2100.038	BADU SuperPro 8, Rp 1½	1~ 230 V	0,30 kW
219.2140.038	BADU SuperPro 11, Rp 1½	1~ 230 V	0,45 kW
219.2170.038	BADU SuperPro 14, Rp 1½	1~ 230 V	0,65 kW
219.2200.038	BADU SuperPro 18, Rp 1½	1~ 230 V	0,80 kW
219.2260.038	BADU SuperPro 22, Rp 1½	1~ 230 V	1,00 kW
219.2320.038	BADU SuperPro 27, Rp 1½	1~ 230 V	1,30 kW
219.2380.038	BADU SuperPro 30, Rp 1½	1~ 230 V	1,80 kW
219.2480.038	BADU SuperPro 36, Rp 1½	1~ 230 V	2,20 kW
219.2100.037	BADU SuperPro 8, Rp 1½	3~ Y/Δ 400/230 V	0,30 kW
219.2140.037	BADU SuperPro 11, Rp 1½	3~ Y/Δ 400/230 V	0,45 kW
219.2170.037	BADU SuperPro 14, Rp 1½	3~ Y/Δ 400/230 V	0,65 kW
219.2200.037	BADU SuperPro 18, Rp 1½	3~ Y/Δ 400/230 V	0,80 kW
219.2260.037	BADU SuperPro 22, Rp 1½	3~ Y/Δ 400/230 V	1,00 kW
219.2320.037	BADU SuperPro 27, Rp 1½	3~ Y/Δ 400/230 V	1,30 kW
219.2380.037	BADU SuperPro 30, Rp 1½	3~ Y/Δ 400/230 V	1,80 kW
219.2480.037	BADU SuperPro 36, Rp 1½	3~ Y/Δ 400/230 V	2,20 kW

Pentair® et Superflo® sont des marques de Pentair Water Pool and Spa, Inc. ou d'une société appartenant à Pentair Water Pool and Spa, Inc.
Hayward® et Super Pump® sont des marques de Hayward Industries, Inc.

BADU® SuperPro

Innovation et gain de temps : Neuve contre ancienne.
Remplacer une pompe n'a jamais été aussi facile.

Application

Circulation de l'eau de la piscine à travers un groupe de filtration.
Installation de la pompe à respectivement 3 m maximum au-dessus ou en-dessous du niveau d'eau.

Exécution

Pompe monobloc avec préfiltre intégré.
Garniture mécanique à soufflet montée sur le moyeu de la turbine en plastique.
L'axe du moteur ou de la pompe n'entre pas en contact avec l'eau en circulation. Isolation électrique.
Contenance du panier de préfiltre env. 3 l
Maillage panier de préfiltre env. 3,2 x 2,6 mm

Matériaux

Corps de pompe PP GF 30
Corps intermédiaire PP GF 30
Carter de garniture PP TV 40
Diffuseur PA 66 GF 30/PP GF 30/
..... PP TV 40/PA 6 GF 15
Turbine PA 66 GF 30/PP GF 30/PPE GF 30
Panier de préfiltre PP
Couvercle PC, transparent/PP GF 30
Garniture mécanique Carbone/Céramique/NBR
Visserie Inox, acier galvanisé
Raccord vissé avec manchon à coller PVC-U

Données techniques à 50 Hz	BADU SuperPro	9	12	15	19	23	29	33	40
Aspiration Sa/Refoulement Da, d	Rp 2 ¹⁾	63/63	63/63	63/63	63/63	63/63	63/63	63/63	63/63
Conduite Sa/Da tuyau PVC, d		50/50	63/50	63/63	63/63	63/63	63/63	63/63	75/75
Puissance absorbée P ₁ /restituée P ₂ ¹⁾ (kW)	1~ 230 V	0,58/0,30	0,69/0,45	0,97/0,65	1,20/0,80	1,45/1,00	1,70/1,30	2,20/1,80	2,90/2,20
Intensité nominale (A)	1~ 230 V	2,60	3,20	4,70	5,30	6,40	7,40	9,40	12,60
Puissance absorbée P ₁ /restituée P ₂ ¹⁾ (kW)	3~ Y/Δ 400/230 V	0,58/0,30	0,66/0,45	0,90/0,65	1,00/0,80	1,32/1,00	1,65/1,30	2,20/1,80	2,62/2,20
Intensité nominale (A)	3~ Y/Δ 400/230 V	1,00/1,75	1,25/2,15	1,75/3,00	1,73/3,00	2,90/5,02	2,74/4,76	3,70/6,40	4,40/7,70

¹⁾ Les versions ci-dessus sont prévues pour l'échange d'une <<Super Pump®>> d' Hayward® avec raccords en Rp 2.

Code article	Modèle	Intensité	Puissance restituée P ₂
219.2105.038	BADU SuperPro 9, Rp 2	1~ 230 V	0,30 kW
219.2145.038	BADU SuperPro 12, Rp 2	1~ 230 V	0,45 kW
219.2175.038	BADU SuperPro 15, Rp 2	1~ 230 V	0,65 kW
219.2205.038	BADU SuperPro 19, Rp 2	1~ 230 V	0,80 kW
219.2265.038	BADU SuperPro 23, Rp 2	1~ 230 V	1,00 kW
219.2325.038	BADU SuperPro 29, Rp 2	1~ 230 V	1,30 kW
219.2385.038	BADU SuperPro 33, Rp 2	1~ 230 V	1,80 kW
219.2485.038	BADU SuperPro 40, Rp 2	1~ 230 V	2,20 kW
219.2105.037	BADU SuperPro 9, Rp 2	3~ Y/Δ 400/230 V	0,30 kW
219.2145.037	BADU SuperPro 12, Rp 2	3~ Y/Δ 400/230 V	0,45 kW
219.2175.037	BADU SuperPro 15, Rp 2	3~ Y/Δ 400/230 V	0,65 kW
219.2205.037	BADU SuperPro 19, Rp 2	3~ Y/Δ 400/230 V	0,80 kW
219.2265.037	BADU SuperPro 23, Rp 2	3~ Y/Δ 400/230 V	1,00 kW
219.2325.037	BADU SuperPro 29, Rp 2	3~ Y/Δ 400/230 V	1,30 kW
219.2385.037	BADU SuperPro 33, Rp 2	3~ Y/Δ 400/230 V	1,80 kW
219.2485.037	BADU SuperPro 40, Rp 2	3~ Y/Δ 400/230 V	2,20 kW

Hayward® et Super Pump® sont des marques de Hayward Industries, Inc.

NOUVEAUTÉ



Raccords vissés avec manchons à coller Ø 63 mm
et avec raccords en Rp 2
Raccords Ø 63 mm, en PVC

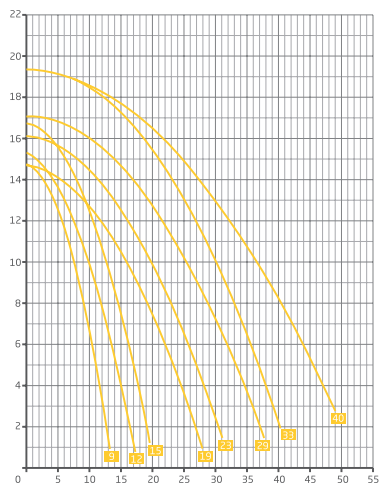
Poignée intégrée



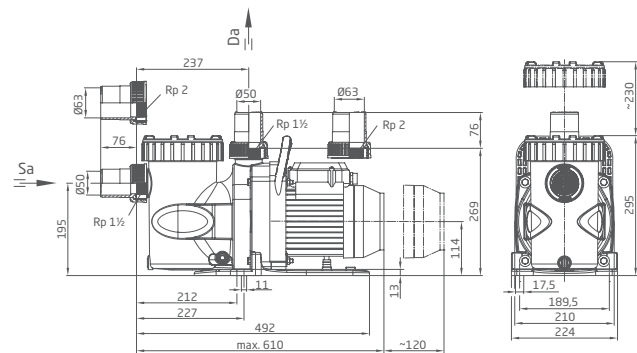
Puissance

Dimensions

Détaillées sur demande ou sur notre site badu.de



^ Hauteur manométrique totale H (m) / Débit Q (m³/h) >





SPECK 
pumpen

Votre interlocuteur BADU

BADU® est une marque de
SPECK Pumpen Verkaufsgesellschaft GmbH
91233 Neunkirchen am Sand, Germany

Tél. +49 9123 949-0
Fax +49 9123 949-260

info@badu.de

badu.de