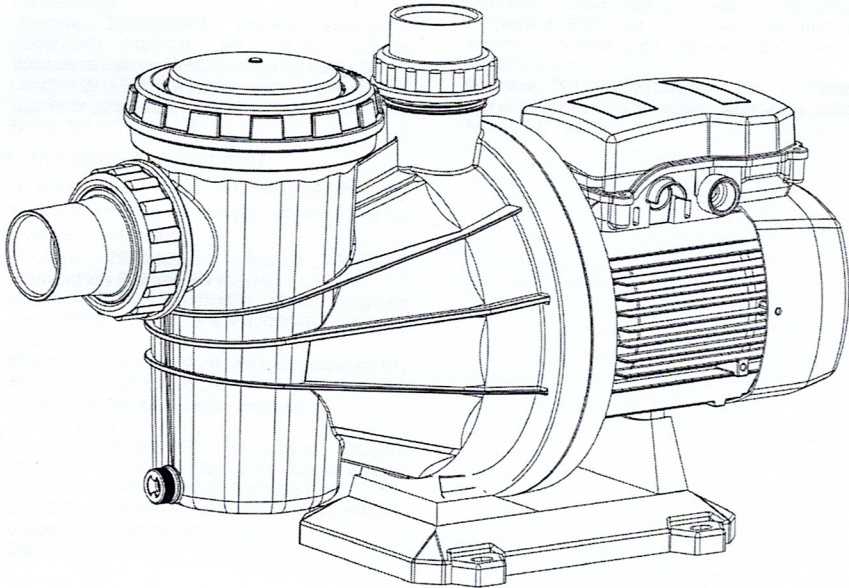


ES'Xpert



ES	Manual de instrucciones	4
	<i>(Original)</i>	
EN	Instruction manual.....	7
	<i>(Translation from the original Spanish)</i>	
FR	Manuel d'instructions	10
	<i>(Traduction de l'original en espagnol)</i>	

DECLARACION DE CONFORMIDAD

ES: DECLARACIÓN DE CONFORMIDAD

Declaramos, bajo nuestra responsabilidad, que los productos de este manual cumplen con las siguientes directivas comunitarias y normas técnicas:

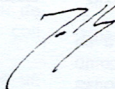
- Directiva 2006/42/CE (Seguridad máquinas): Norma EN 809 y EN 60204-1
- Directiva 2014/30/UE (CEM): Normas EN 61000-6-1 y EN 61000-6-3
- Directiva 2014/35/UE (Baja Tensión): Normas EN 60335-1 y EN 60335-2-41
- Directiva 2000/14/CE (emisión sonora): EN-ISO 3744
- Directiva 2009/125/CE (diseño ecológico): Reglamento 640/2009 para motores eléctricos trifásicos de más de 0.75kW. Norma EN 60034-30
- Directiva 2011/65/UE (Restricciones a la utilización de sustancias peligrosas): Norma EN 50581
- Norma EN 16713-2

EN: EVIDENCE OF CONFORMITY

We declare, under our responsibility, that the products in this manual comply with the following directives and standards:

- Directive 2006/42/EC (Machine Security): Standard EN 809 and EN 60204-1
- Directive EMC 2014/30/EU (Electromagnetic compatibility): Standard EN 61000-6-1 and EN 61000-6-3
- Directive 2014/35/EU (Low voltage): Standard EN 60335-1 and EN 60335-2-41
- Directive 2000/14/EC (noise emission): EN-ISO 3744
- Directive 2009/125/EC (ecological design): Regulation 640/2009 for three-phase electric motors > 0.75kW. Standard EN 60034-30
- Directive 2011/65/UE (Restriction of hazardous substances): Standard EN 50581
- Standard EN 16713-2

France, Février 2022



Christophe Mathy (Responsable Technique)
EAUSHOP
13830 ROQUEFORT LA BEDOULE
France

FR : DECLARATION DE CONFORMITÉ

Nous déclarons, sous notre responsabilité, que les produits figurant dans ce manuel sont conformes aux directives et normes suivantes:

- Directive Sécurité Machines 2006/42/CE: Norme EN 809 et à la EN 60204-1
- Directive 2014/30/UE (CEM): Norme EN 61000-6-1 et EN 61000-6-3
- Directive Basse Tension 2014/35/UE: Norme EN 60335-1 et EN 60335-2-41
- Directive 2000/14/CE (émission sonore): EN-ISO 3744
- Directive 2009/125/CE (éco conception): Règlement 640/2009 concernant les moteurs électriques triphasés de plus de 0,75 kW. Norme EN 60034-30
- Directive 2011/65/UE (Limitation de l'utilisation des substances dangereuses) : Norme EN 50581
- Norme EN 16713-2

Instrucciones de seguridad y prevención de daños para las personas y equipos

(Véase figura 4)

A Atención a los límites de empleo.	I Este aparato pueden utilizarlo niños con edad de 8 años y superior y personas con capacidades físicas, sensoriales o mentales reducidas o falta de experiencia y conocimiento, si se les ha dado la supervisión o formación apropiadas respecto al uso del aparato de una manera segura y comprenden los peligros que implica. Los niños no deben jugar con el aparato.
B La tensión de la placa tiene que ser la misma que la de la red.	J Atención a los líquidos y ambientes peligrosos.
C Conecte la electrobomba a la red mediante un interruptor omnipolar con una distancia de apertura de los contactos de, al menos, 3 mm.	K Atención a las pérdidas accidentales. No exponga la electrobomba a la intemperie.
D Como protección suplementaria de las sacudidas eléctricas letales, instale un interruptor diferencial de elevada sensibilidad (0,03 A).	L Atención a la formación de hielo. Desconectar de la corriente antes de cualquier intervención de mantenimiento.
E Efectúe la toma a tierra de la bomba.	
F Utilice la bomba en el campo de prestaciones indicado en la placa.	
G Recuerde cebar la bomba.	
H Asegúrese que el motor pueda autoventilarse.	

Contenido

Advertencia para la seguridad de personas y cosas.....4

1. Generalidades 4

2. Manipulación..... 4

3. Instalación 5

 3.1. Fijación 5

 3.2. Montaje de las tuberías de aspiración..... 5

 3.3. Montaje de las tuberías de impulsión..... 5

 3.4. Conexión eléctrica 5

 3.5. Controles previos a la puesta en marcha inicial..... 5

4. Puesta en marcha 5

5. Mantenimiento 5

6. Eliminación del producto 6

7. Placa de características 6

8. Relación de posibles averías, causas y soluciones..... 6



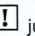
9. Datos técnicos 6

10. Lista de componentes principales 13

11. Esquemas de conexión 13

12. Ilustraciones..... 14

Advertencia para la seguridad de personas y cosas

La siguiente simbología    junto a un párrafo indican la posibilidad de peligro como consecuencia de no respetar las prescripciones correspondientes.



PELIGRO
riesgo de electrocución

La no advertencia de esta prescripción comporta un riesgo de electrocución.



PELIGRO

La no advertencia de esta prescripción comporta un riesgo de daño a las personas o cosas.



ATENCIÓN

La no advertencia de esta prescripción comporta un riesgo de daños a la bomba o a la instalación.

1. GENERALIDADES

Las instrucciones que facilitamos tienen por objeto informar sobre la correcta instalación y óptimo rendimiento de nuestras bombas.



Lea estas instrucciones antes de realizar la instalación de la bomba.

Guárdelas para futuras consultas.

Son bombas centrífugas monocelulares con elementos de filtración incorporados, especialmente diseñadas para obtener el prefiltrado y la recirculación del agua en las piscinas.

Están concebidas para trabajar con aguas limpias, exentas de sólidos en suspensión y a una temperatura máxima de 40°C.



El adecuado seguimiento de las instrucciones de instalación y uso, así como de los esquemas de conexión eléctricos garantiza el buen funcionamiento de la bomba.



La omisión de las instrucciones de este manual puede derivar en sobrecargas en el motor, merma de las características técnicas, reducción de la vida de la bomba y consecuencias de todo tipo, acerca de las cuales declinamos cualquier responsabilidad.

2. MANIPULACIÓN

Las bombas se suministran en un embalaje adecuado para evitar su deterioro durante el transporte. Antes de desembalar el producto revise que el envoltorio no haya sufrido daños ni esté deformado.



Levante y manipule el producto con cuidado y con las herramientas adecuadas.

3. INSTALACIÓN

La instalación de estas electrobombas sólo está permitida en piscinas o estanques que cumplan con las normas IEC 60364-7-702, y/o reglamentos nacionales del país donde se vaya a instalar el producto.

3.1. Fijación

La bomba deberá descansar sobre una base sólida y horizontal. Debe estar fijada a ella mediante tornillos, aprovechando los agujeros que existen en el soporte para asegurar la estabilidad del montaje.

Se procurará que esté a salvo de posibles inundaciones y reciba una ventilación de carácter seco.

3.2. Montaje de las tuberías de aspiración

Se recomienda instalar la bomba a 2 metros de distancia, como mínimo, de la pared vertical de la piscina, y a la altura del nivel del agua o, si es posible, por debajo. Es imprescindible que la tubería de aspiración quede sumergida por lo menos 30 cm por debajo del nivel dinámico del agua.

La tubería debe poseer un diámetro igual o, si el recorrido es de más de 7 metros, superior al de la boca de entrada de la bomba, conservando permanentemente una pendiente ascendente mínima del 2% para evitar bolsas de aire.

Si se instala la bomba en aspiración, se hará lo más cerca posible del nivel del agua a fin de reducir el recorrido de aspiración para evitar pérdidas de carga. No se recomienda instalar la bomba a más de 3 m de altura geométrica del nivel del agua.

3.3. Montaje de las tuberías de impulsión

Se recomienda utilizar tuberías de un diámetro igual al de la boca de impulsión o mayor para reducir las pérdidas de carga en tramos largos y sinuosos de tuberías.

Las tuberías jamás descansarán su peso sobre la bomba.

3.4. Conexión eléctrica



La instalación eléctrica deberá disponer de un sistema de separación múltiple con abertura de contactos 3 mm.

La protección del sistema se basará en un interruptor diferencial ($\Delta I_n = 30 \text{ mA}$).

El cable de alimentación debe corresponder, al menos, al tipo H07 RN-F (según 60245 IEC 66) y disponer de terminales.

El conexionado y su dimensionamiento deben ser efectuados por un instalador autorizado, según las necesidades de la instalación y siguiendo las normativas vigentes en cada país.

El enchufe de toma de corriente debe colocarse a un mínimo de 3.5m de distancia de la piscina.



Los motores monofásicos llevan protección térmica incorporada.

Los modelos con motor trifásico no incorporan esta protección. Deben conectarse a un disyuntor de protección que pueda ajustarse manualmente. Ajustar el disyuntor según la intensidad indicada en la placa de características más un 10%.

Siga las instrucciones de la figura 1 para una correcta instalación eléctrica.

3.5. Controles previos a la puesta en marcha inicial



Compruebe que la tensión y frecuencia de la red corresponde a la indicada en la placa de características.

Asegúrese que el eje de la bomba gira libremente.

Llene de agua completamente el cuerpo bomba desenroscando la tapa del prefiltro. Asegúrese de que no exista ninguna junta o racor con pérdidas.

Vuelva a colocar la tapa del prefiltro en su emplazamiento y enróscuela correctamente.

LA BOMBA NO DEBE FUNCIONAR NUNCA EN SECO.

4. PUESTA EN MARCHA

Abra todas las válvulas de paso en las tuberías, tanto en la aspiración como en la impulsión.

Conecte el interruptor de suministro. El agua puede tardar unos segundos en recorrer toda la longitud de tubería.

Compruebe el sentido de giro del motor, este debe ser horario visto desde el ventilador. En bombas trifásicas existe la posibilidad de que el motor gire en sentido inverso, en este caso el caudal será menor al esperado. Si esto ocurriera, invertir dos fases de la alimentación en el cuadro de conexión.

Compruebe que la corriente absorbida sea igual o menor a la máxima, indicada en la placa de características. Reajustar el relé térmico si es necesario.

Si el motor no funciona o no extrae agua, procure descubrir la anomalía a través de la relación de posibles averías más habituales y sus posibles soluciones que facilitamos en páginas posteriores.

5. MANTENIMIENTO

Nuestras bombas están exentas de mantenimiento.

Limpiar la bomba con un paño húmedo y sin utilizar productos agresivos.



En épocas de heladas tenga la precaución de vaciar las tuberías.

Si la inactividad de la bomba va a ser prolongada se recomienda desmontarla y guardarla en un lugar seco y ventilado.



ATENCIÓN: en caso de avería, la manipulación de la bomba sólo puede ser efectuada por un servicio técnico autorizado.

6. ELIMINACIÓN DEL PRODUCTO

Llegado el momento de desechar la bomba, esta no contiene ningún material tóxico ni contaminante. Los componentes principales están debidamente identificados para poder proceder a un desguace selectivo.

La eliminación de este producto o partes de él debe realizarse de forma respetuosa con el medio ambiente, utilice el servicio local de recogida de residuos.

7. PLACA CARACTERISTICAS

1	→ ES'XPRT 150DEB18	2019W06-00158 ←	9
2	→ 230 50		
3	→ Q(l/min): 250-317	Hmin: 4m ←	10
4	→ H(m): 12-6	Hmax: 17m ←	11
5	→ 230V 1~50Hz	I: 6.9/4A P1: 2.2kW ←	12
6	→ 16µF-450V	IP55 2800 min ⁻¹ ←	13
7	→  	EAUSHOP 15830 ROQUEFORT LA BEDOULE FRANCE	14
		IS.KL.F ←	15
		S1 ←	
	8	17	16

DESCRIPCIÓN

1	Referencia artículo
2	Voltaje + frecuencia
3	Caudal
4	Presión
5	Tensión nominal, nº fases, símbolo corriente alterna y frecuencia
6	Condensador (Modelo monofásico)
7	Marcaje CE
8	Grado de protección contra la humedad
9	Año y semana fabricación + Nº de serie de la bomba
10	Presión mínima de trabajo
11	Presión máxima
12	Potencia absorbida del motor (P1)
13	Velocidad giro del motor
14	Designación aislamiento motor
15	Símbolo funcionamiento continuo
16	Intensidad nominal máxima a tensión nominal
17	Nombre y dirección del vendedor responsable del producto

8. POSIBLES AVERIAS, CAUSAS Y SOLUCIONES

- 1) La bomba no se ceba.
- 2) La bomba da poco caudal.
- 3) La bomba hace ruido.
- 4) La bomba no arranca.
- 5) El motor hace un ruido pero no se pone en marcha

1	2	3	4	5	CAUSAS	SOLUCIONES
X	X				Entrada de aire por la tubería de aspiración.	Compruebe, estado racores y juntas del tubo de aspiración.
X					Mala estanqueidad de la tapa filtro	Limpie la tapa filtro y compruebe es estado de la junta de goma
X	X				Giro del motor invertido	Invierta 2 fases de alimentación.
X					Cierre mecánico defectuoso	Cambie de cierre mecánico.
X	X				Altura de aspiración excesiva.	Coloque la bomba al nivel adecuado.
X	X	X			Voltaje erróneo.	Compruebe el voltaje de la placa características y el de la red
X					Prefiltro vació de agua	Llene de agua el prefiltro.
X					Aspiración fuera del agua.	Coloque la aspiración correctamente.
	X				Filtro obturado.	Limpie el filtro.
	X	X			Tubería de aspiración con diámetro inferior al requerido.	Dimensione correctamente la aspiración
	X				Impulsión obturada	Repase filtro y tubo impulsión.
		X			Fijación correcta a la bomba	Fije correctamente la bomba
		X			Cuerpo extraño dentro de la bomba	Limpie la bomba y repase el filtro de la misma
			X		Térmico invertido	Rearme térmico.
			X		Falta de tensión	Rearme los fusibles
				X	Motor bloqueado	Desmonte el motor y acuda al servicio técnico

9. DATOS TÉCNICOS

Temperatura del líquido:..... 4°C - 40°C
 Temperatura ambiente: 0°C - 40°C
 Temperatura de almacenamiento:-10°C - 50°C

Humedad relativa ambiente máxima:.....95%
 Motor clase I.
 Otros datos, véase figura 2

Damage prevention and safety instructions (See figure 4)

A Warning! Observe limitations of use.	I This apparatus may be used by children 8 years or older and persons with reduced physical, sensory or mental capacities, or lacking experience and knowledge, if they are supervised or receive adequate training on the safe use of the apparatus and understand the dangers.
B The name plate voltage must be the same as the mains voltage.	Children should not be allowed to play with the apparatus.
C Connect the pump to the mains via an omnipolar switch with at least a 3 mm opening between contacts.	
D Install a high-sensitivity differential switch (0.03A) as extra protection against lethal electric shocks.	Children should not perform the ordinary cleaning and maintenance tasks without supervision.
E Connect the pump to the ground.	
F Use pump only within performance limits indicated on the name plate.	J Be careful with hazardous liquids and environments.
G Remember to prime pump.	K Caution! Look out for accidental leaks. Do not expose pump to bad weather.
H Check for motor self-ventilation.	L Caution! Avoid icing. Cut out power supply before servicing pump.

Contents

Safety precautions 7

1. General information 7

2. Handling 7

3. Installation 7

 3.1. Fixing 8

 3.2. Suction pipe assembly 8

 3.3. Discharge pipe assembly 8

 3.4. Electrical connection 8

 3.5. Pre-start checks 8

4. Starting 8

5. Maintenance 8

6. Disposing of the product 8

7. Nameplate 9

8. Possible faults, causes and solutions 9




9. Technical data 9


10. List of main components 13


11. Wiring diagrams 13


12. Illustrations 14

Safety precautions

This symbol    together with one of the following words "Danger" or "Warning" indicates the risk level deriving from failure to observe the prescribed safety precautions:


 **DANGER** Warns that failure to observe the pre cautions involves a risk of electric shock.

 **DANGER** Warns that failure to observe the pre cautions involves a risk of damage to persons and/or things.

 **WARNING** Warns that failure to observe the pre cautions involves the risk of damaging the pump and/or the facility

1. GENERAL INFORMATION


Please observe the following instructions to achieve the best pump performance possible and a trouble free installation.


 Read these instructions before installing the pump.

Save them for future reference.

These are single cell centrifugal pumps with built-in filter elements, especially designed for prefiltering and recirculation of water in swimming pools.


These pumps are designed to operate with clean water, free from particles in suspension and with a maximum temperature of 40°C.

 Correct pump operation is assured providing the instructions on electrical connection, installation and use are strictly adhered to.

 Failure to adhere to the instructions can result in premature failure of the pump and voiding of the warranty.

2. HANDLING

The pumps are supplied suitably packaged to prevent damage in transit. Before unpacking, check that the packaging has not been damaged or deformed,

 Lift and handle the product with care and with the right tools.

3. INSTALLATION

The installation of these electric pumps is only permitted in swimming pools or ponds that comply with standards IEC 60364-7-702 and/or the national regulations of the country in which the product is to be installed.

3.1. Fixing

The pump should be installed on a solid, horizontal base, secured by screws or bolts and using the existing holes in the mount.

The pump should be protected from possible flooding and receive dry ventilation.

3.2. Suction pipe assembly

The pumps must be installed at least two meters from the wall of the pool, and at the same height as the level of the water, or if possible, below. The end of the suction pipe must always remain at least 30 cm below the water level.

The suction pipe, if longer than 7 meters, must be of the same or greater diameter than the pump inlet and installed in an upward inclination to prevent trapped air pockets forming.

If the pump is required to perform a suction lift, to avoid unnecessary losses of head on the discharge side, the pump should be installed as close as possible to the water. It is not advisable to install the pump at more than 3m geometrical height from the water level.

3.3. Discharge pipe assembly

It is recommended to use pipes with a diameter equal or greater than the pump outlet. This will reduce loss of head caused by friction in longer pipe runs.

Pipework must be supported and their weight must not rest on the pump.

3.4. Electrical connection



The electrical installation must have a multi-pole isolator with minimum 3 mm contact openings. The protection of the system will be based on a differential switch ($\Delta I_n = 30 \text{ mA}$)

The power cable must correspond at least to the type H07 RN-F (according to 60245 IEC 66) and having terminals.

The connection and its dimensioning must be performed by a qualified installer according to the needs of the facility and following the regulations in force in each country.

The power supply socket for the apparatus must be at least 3.5m from the pool.



Single-phase motors have thermal protection.

All of three phase motor pumps do not incorporate this protection. They must be connected to a motor-protective circuit breaker that can be adjusted manually. Set the circuit breaker according to the current given in the rating plate plus 10%.

Follow instructions given on fig.1 for correct electrical connection.

3.5. Pre-start checks



Ensure the voltage and frequency of the supply corresponds to the values indicated on the electrical data label.

Ensure that the pump shaft is rotating freely.

Fill the pump body with water through the filter cover to the bottom level of the suction line.

Check all joints and connections for leaks.

Set the prefilter cover back in place and screw it to a suitable tightness.

THIS PUMP MUST NEVER BE DRY RUN.

4. STARTING

Ensure all valves in the pipework are open.

Connect power supply. There will be a delay before water appears at the end of the discharge pipe.

Viewings from the fan ensure that the rotation of the motor is clockwise. On three phase pumps the motor may rotate anticlockwise. If this is happening, the flow will be lower than expected. To rectify this situation the two supply phases need to be reversed.

Ensure that the absorbed current is the same or lower than the maximum shown on the name plate. Adjust the thermal relay if is necessary.

If the pump fails to operate refer to the possible faults, causes and solutions list for assistance.

5. MAINTENANCE

Under normal conditions these pumps require no special or planned maintenance.

Clean the pump with a damp cloth without using harsh products.



If the pump is not to be operated for a long period it is recommended to remove it from the installation, drain down and store in a dry, well ventilated place.

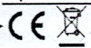
ATTENTION: In the event of faults or damage occurring to the pump, repairs should only be carried out by an authorised service agent.

6. DISPOSING OF THE PRODUCT

When the pump is eventually disposed of, please note that it contains no toxic or polluting material. All main components are material identified to allow selective disposal.

This product or parts of it must be disposed of in an environmentally sound way, use the waste collection service.

7. PLATE SHOWING CHARACTERISTICS

1	→ ES'XPERT 150DEB18	2019W06-00158	9
2	→ 230 50		
3	→ Q(l/min): 250-317 Hmin: 4m		10
4	→ H(m): 12-6 Hmax: 17m		11
5	→ 230V 1-50Hz I:6.9/4A P1: 2.2kW		12
6	→ 16µF-450V IP55 2800 min ⁻¹		13
7	→  EAU SHOP 13830 ROQUEFORT LA BÉDOULE FRANCE Is.K.L.F. S1		14 15
	8 17	16	

3	Flow
4	Pressure
5	Nominal voltage, no. stages, alternate current symbol and frequency
6	Capacitor (Single-phase model)
7	EC mark
8	Humidity protection level
9	Year and week of manufacture + Pump serial no.
10	Minimum working pressure
11	Maximum pressure
12	Electric pump unit absorbed power(P1)
13	Motor rotation speed
14	Designated motor insulation
15	Continuous operation symbol
16	Maximum nominal intensity at nominal voltage
17	Name and address of vendor responsible for the product

DESCRIPTION	
1	Item reference
2	Voltage + frequency

8. POSSIBLE FAULTS, CAUSES AND SOLUTIONS

- 1) Pump does not prime.
- 2) Pump supplies scant flow.
- 3) Pump noisy.
- 4) Pump does not start.
- 5) Motor makes sound but does no start.

1	2	3	4	5	POSSIBLE PROBLEM	SOLUTIONS
X	X				Air entry trough suction line	Verify condition of connectors and gaskets of suction line
X					Inadequate airtightness of filter cover	Clean the filter cover and verify condition of rubber gasket
X	X				Motor turning direction reversed	Reverse 2 phases of the supply
X					Defective mechanical seal	Change mechanical seal
X	X				Excessive suction height	Excessive suction height
X	X	X			Incorrect voltage	Verify the voltage specified on the nameplate and that of the mains
X					No water in prefilter	Fill prefilter with water
X					Suctioning out of water	Set suction in correct position
	X				Filter clogged	Clean filter
	X	X			Diameter of suction line smaller than required	Correctly dimension suction line
	X				Discharge clogged	Inspect filter and discharge line
		X			Incorrect pump attachment	Attach pump correctly
		X			Foreign body in pump	Clean pump and inspect its filter
			X		Thermal relay tripped	Reset thermal relay
			X		Lack of power	Reset the fuses
				X	Motor blocked	Remove the motor and call the Technical Service

9. TECHNICAL DATA

Liquid temperature:..... 4°C - 40°C
 Ambient temperature: 0°C - 40°C
 Storage temperature:..... -10°C - 50°C

Ambient relative humidity, max.:95%
 Motor class 1.
 Other data see Figure 2.

Indications de sécurité pour les personnes et prévention des dommages à la pompe et aux choses. (Voir figure 4)



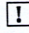
A	Attention aux limitations d'utilisation.	I	Cet appareil peut être utilisé par des enfants de 8 ans et plus, ainsi que des personnes aux capacités physiques, sensorielles ou mentales réduites, ou qui manquent d'expérience et de connaissance, dès lors que ces personnes sont supervisées lors de l'usage de l'appareil ou qu'elles ont reçu la formation adéquate pour une utilisation sécurisée et qu'elles comprennent les risques existants. Les enfants ne doivent pas jouer avec l'appareil. Les tâches de nettoyage et d'entretien que l'utilisateur doit effectuer ne doivent pas être réalisées par des enfants sans surveillance.
B	La tension indiquée sur la plaque doit être identique à celle du secteur.		
C	Connecter l'électropompe au secteur par l'intermédiaire d'un interrupteur omnipolaire avec une distance d'ouverture des contacts d'au moins 3 mm.		
D	Comme protection supplémentaire contre les décharges électriques mortelles, installer un interrupteur différentiel à haute sensibilité (0,03 A).		
E	Effectuer la mise à la terre de la pompe.	J	Attention aux liquides et aux milieux dangereux.
F	Utiliser la pompe en respectant les limites de performances indiquées sur la plaque.	K	Attention aux fuites accidentelles. Ne pas exposer la pompe aux intempéries.
G	Ne pas oublier d'amorcer la pompe.	L	Attention à la formation de glace. Couper l'alimentation électrique de l'électropompe avant toute intervention d'entretien.
H	Contrôler que le moteur peut s'autoventiler.		


Sommaire

Avertissements pour la sécurité des personnes et des choses..... 10

- Généralités 10
- Manipulation 11
- Installation 11
 - Fixation 11
 - Pose des tuyaux d'aspiration 11
 - Pose des tuyaux de refoulement..... 11
 - Branchement électrique 11
 - Contrôles préalables à la première mise en marche..... 11
- Mise en marche 11
- Entretien 12
- Mise au rebut..... 12
- Plaque signalétique 12
- Pannes éventuelles, causes et solutions 12
- Données techniques 12
- Liste des composants principaux 13
- Schémas de câblage 13
- Illustrations..... 14

Avertissements pour la sécurité des personnes et des choses

Le symbole    associé à l'un des mots: "Danger" et "Avertissement" indique la possibilité de danger dérivant du non-respect de la prescription correspondante, suivant les spécifications suivantes:

 **DANGER**
tension
dangereuse

Avertit que la non observation de la prescription comporte un risque de choc électrique.



DANGER

Avertit que la non observation de la prescription comporte un risque de lésion ou dommage aux personnes et/ou aux choses



AVERTISSEMENT

Avertit que la non observation de la prescription comporte un risque de dommage à la pompe et/ou à l'installation

1. GENERALITES

Les instructions que nous donnons ont pour objet d'obtenir une installation correcte et le meilleur rendement de nos pompes.



Lisez ces instructions avant d'installer la pompe.

Conservez-les pour référence future.

Ce sont des pompes centrifuges monocellulaires munies d'éléments de filtrage incorporés, spécialement conçus pour l'obtention du pré-filtrage et la recirculation de l'eau des piscines.

Etant conçues pour travailler avec des eaux propres, exemptes d'éléments en suspension et à une température maximale ne devant pas dépasser les 40°C.



Un respect sans faille des instructions d'installation et d'emploi ainsi que du schéma de connexions électriques garantit le bon fonctionnement de la pompe.



L'omission des instructions de ce manuel peut produire surcharges au moteur, la diminution des caractéristiques techniques, la réduction de la vie de la pompe et d'autres conséquences, dont nous déclinons toute responsabilité.

2. MANIPULATION

Les pompes sont livrées convenablement emballées pour éviter tout dommage pendant le transport. Avant de déballer, vérifiez que l'emballage n'a pas été endommagé ou déformé.



Soulever et manipuler le produit avec prudence et avec les bons outils.

3. INSTALLATION

L'installation de ces électropompes est seulement autorisée pour les piscines ou réservoirs, qui remplissent les normes IEC 60364-7-702 et/ou les règlements nationaux du pays où le produit sera installé.

3.1. Fixation

La pompe doit être positionnée sur une base solide et horizontale, ancrée en utilisant vises et les trous existants dans le socle-support pour assurer la stabilité du montage.

On veillera à ce que la pompe soit à l'abri d'éventuelles inondations dans un local ventilé.

3.2. Pose des tuyaux d'aspiration

La pompe sera fixée à 2 mètres au minimum de la paroi de la piscine, en position horizontale, au niveau de l'eau ou de préférence en dessous. Le tuyau d'aspiration doit être immergé au moins 30 cm sous le niveau dynamique de l'eau.

Le tuyau d'aspiration doit être d'un diamètre égal ou supérieur à l'orifice d'aspiration de la pompe, si le parcours d'aspiration dépasse 7 mètres, et maintenir une pente ascendante minimale de 2 % pour permettre une bonne purge de la tuyauterie.

Si la pompe est installée en aspiration, elle doit être positionnée le plus près possible du niveau de l'eau pour obtenir un parcours minimal d'aspiration, réduisant ainsi les pertes de charge. Il est conseillé de ne pas installer la pompe à une hauteur géométrique dépassant 3 mètres par rapport au niveau de l'eau.

3.3. Pose des tuyaux de refoulement

Il est conseillé d'utiliser des tuyaux de refoulement d'un diamètre égal ou supérieur à celui de l'orifice de refoulement de la pompe afin d'éviter au maximum les pertes de charges dans le tracé des tuyaux longs et sinueux.

Les tuyaux ne doivent jamais reposer leur poids sur la pompe.

3.4. Branchement électrique



L'installation électrique devra être munie d'un système séparateur multiple avec ouverture de contacts d'au moins 3 mm.

La protection du système sera fondée sur un interrupteur différentiel ($\Delta n = 30 \text{ mA}$).

Le câble d'alimentation doit être conforme au moins au type H07 RN-F (suivant 60245 IEC 66) et ayant des bornes.

Le raccordement et le dimensionnement doivent être réalisés par un installateur agréé, conformément aux besoins de l'installation et dans le respect des réglementations en vigueur dans chaque pays.

La fiche de prise de courant de l'appareil doit se trouver au moins à 3.5 mètres de la piscine.



Les moteurs monophasés ont une protection thermique.

Les motopompes avec moteur triphasé n'intègrent pas cette protection. Ils doivent être connectés à un coupe-circuit de protection qui peut être réglée manuellement. Régler le disjoncteur en fonction de la valeur de courant de la plaque signalétique plus 10%.

Les schémas de la Fig.1 illustrent un branchement électrique bien fait.

3.5. Contrôles préalables à la première mise en marche



Vérifiez si la tension et la fréquence au réseau correspondent bien à celles indiquées sur la plaque des caractéristiques.

Assurez-vous que l'arbre de la pompe tourne librement.

Remplissez d'eau le corps de pompe par le couvercle du préfiltre jusqu'à le niveau inférieur du tuyau d'aspiration.

Vérifiez qu'il n'y ait aucun joint ou raccord qui fuit.

Remplacez le couvercle du préfiltre à sa place et vissez-le à souhait.

LA POMPE NE DOIT JAMAIS FONCTIONNER À SEC.

4. MISE EN MARCHÉ

Ouvrir toutes les vannes de passage existant dans les circuits d'aspiration et de refoulement.

Branchez l'interrupteur d'alimentation électrique. L'eau peut tarder quelques instants à jaillir au bout du tuyau.

Vérifiez le sens de rotation du moteur, qu'il doit être horaire voit du côté du ventilateur.

Dans les pompes triphasées, le sens de rotation du moteur peut être inverse. Dans ce cas, le débit peut être inférieur à l'espéré et il faut inverser deux phases de l'alimentation de le tableau de connexions.

Vérifiez que le courant absorbé soit égal ou inférieur au maximum indiqué sur la plaque des caractéristiques. Régler le relai thermique si est nécessaire.

Si le moteur ne démarre pas ou l'eau ne jaillisse pas au bout du tuyau, essayez d'en détecter la raison dans le répertoire des pannes les plus courantes et leurs éventuelles solutions, qui sont fournies dans les pages qui suivent.

5. ENTRETIEN

En conditions normales, ces pompes n'ont pas besoin d'entretien.

Nettoyer la pompe avec un chiffon humide sans utiliser de produits agressifs.



En périodes de basses températures il faut vider les tuyaux.

Si l'inactivité de la pompe va être prolongée, il est conseillé de la démonter et la ranger dans un endroit sec et aéré.

ATTENTION: dans le cas de panne, la manipulation de la pompe ne doit être effectuée que par un Service Technique Officiel.

6. MISE AU REBUT

Si arrive le moment de mettre au rebut la pompe, elle n'a pas aucun matériel toxique ou contaminant. Les principales composantes sont correctement identifiées afin de permettre l'élimination sélective.

Ce produit ou des parties de celui-ci doit être mis au rebut tout en préservant l'environnement, utiliser le service local de collecte des déchets.

8. PANNES EVENTUELLES, CAUSES ET SOLUTIONS

- 1) La pompe ne s'amorce pas.
- 2) La pompe fournit in débit faible.
- 3) La pompe fait du bruit.
- 4) La pompe ne démarre pas.
- 5) Le moteur fait du bruit mais il ne se met pas en marche.

1	2	3	4	5	CAUSES	SOLUTIONS
X	X				Entrée d'air par le tube d'aspiration	Vérifiez l'état des raccords et des joints du tube d'aspiration
X					Vérifiez l'état des raccords et des joints du tube d'aspiration	Nettoyez le couvercle-filtre et vérifiez l'état du joint caoutchouc
X	X				Rotation du moteur inversée	Inversez 2 phases de l'alimentation
X					Fermeture mécanique défectueuse	Changez la fermeture mécanique
X	X				Hauteur d'aspiration excessive	Positionnez la pompe au niveau approprié
X	X	X			Tension erronée	Vérifiez la tension à la plaque signalétique et au réseau
X					Pré-filtre sans eau	Remplissez d'eau le pré-filtre
X					Aspiration hors de l'eau	Placez l'aspiration convenablement
X					Filtre obturé	Nettoyez le filtre
X	X				Tuyau d'aspiration ayant un diamètre inférieur au diamètre	Dimensionnez convenablement l'aspiration
X					Impulsion obturée	Revoyez le filtre et le tube d'impulsion
	X				Fixation erronée de la pompe	Fixez convenablement la pompe
	X				Corps étranger à l'intérieur de la pompe	Nettoyez la pompe et vérifiez le filtre
		X			Thermique intervenu	Réarmement thermique
		X			Pas de tension	Réarmement des fusibles
			X		Moteur bloqué	Déposez le moteur et appelez le service techniques

9. DONNEES TECHNIQUES

Température du liquide: 4°C - 40°C
 Température ambiante: 0°C - 40°C
 Température d'entreposage: -10°C - 50°C

7. PLAQUE DES CARACTÉRISTIQUES

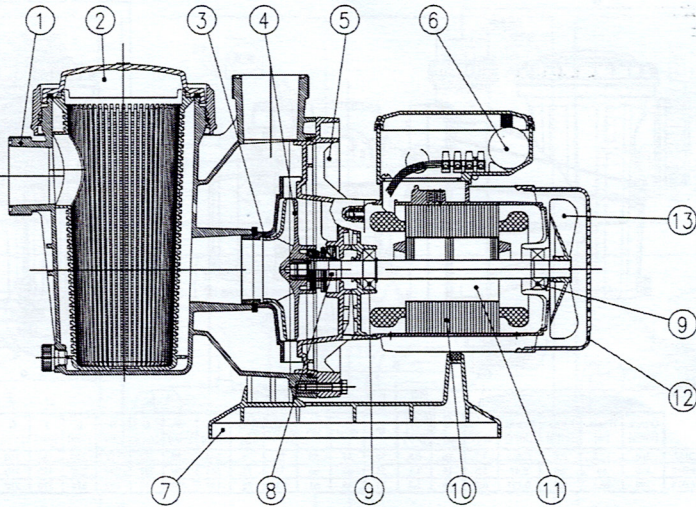
1	ES'XPERT 150DEB18	2019W06-00158	9	
2	230 50			
3	Q(l/min): 250-317	Hmin: 4m	10	
4	H(m): 12-8	Hmax: 17m	11	
5	230V 1-50Hz	I: 6.9/4A	P1: 2.2kW	12
6	16µF-450V	IP55	2800 min ⁻¹	13
7	CE	EAU SHOP 13350 ROQUEFORT LA BÉDOULE FRANCE	15.KL.F S1	14 15
	8	17	16	

DESCRIPTION

1	Référence article
2	Voltage + fréquence
3	Débit
4	Pression
5	Tension nominale, n° phases, symbole courant alternatif et fréquence
6	Condensateur (pompes monophasées)
7	Marquage CE
8	Degré de protection contre l'humidité
9	Année et semaine de fabrication + N° de série de la pompe
10	Pression minimale de travail
11	Pression maximale
12	Puissance absorbée électropompe (P1)
13	Vitesse de rotation du moteur
14	Désignation isolement moteur
15	Symbole fonctionnement continu
16	Intensité nominale maximale à tension nominale
17	Nom et adresse du vendeur responsable du produit

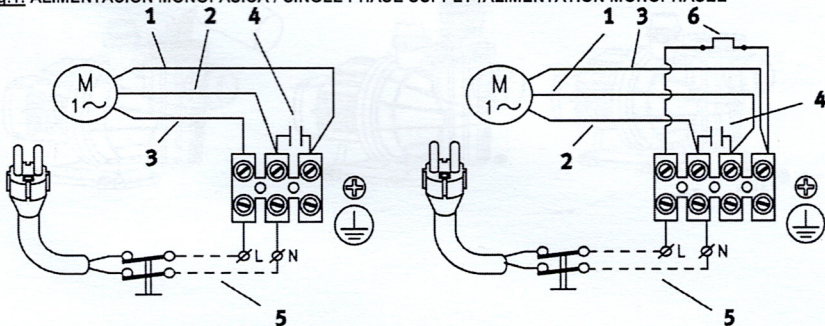
Humidité ambiante relative maximale:95%
 Moteur classe I.
 D'autres données, voir figure 2.

Lista de los principales componentes / List of main coponents/ Liste des composants pricipaux



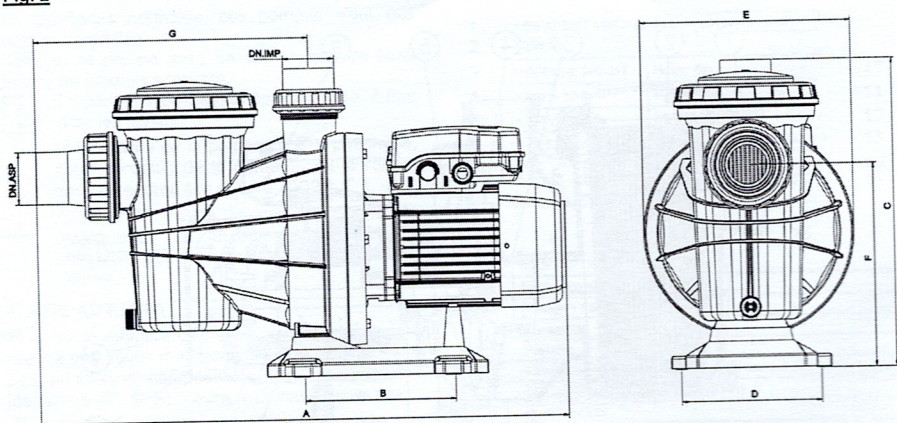
	ES	EN	FR
1	Cuerpo bomba	Pump casing	Corps de pompe
2	Tapa aspiración	Suction cover	Prè-filtre
3	Difusor	Diffuser	Diffuseur
4	Rodete	Impeller	Roue
5	Cuerpo intermedio	Interstage casing	Support garniture mecánica
6	Condensador	Capacitor	Condensateur
7	Pie	Foot	Pied
8	Retén mecánico	Mechanical seal	Garniture mecánica
9	Rodamiento	Bearing	Roulement
10	Estátor	Stator	Stator
11	Eje del motor	Motor shaft	Arbre de moteur
12	Tapa ventilador	Fan cover	Capot de ventilateur
13	Ventilador	Fan	Ventilateur

Fig.1: ALIMENTACIÓN MONOFÁSICA / SINGLE PHASE SUPPLY / ALIMENTATION MONOPHASÉE



1.	ROJO	2.	BLANCO	3.	NEGRO	4.	CONDENSATOR	5.	LÍNEA	6.	PROTECTOR TÉRMICO
	RED		WHITE		BLACK		CAPACITOR		LINE		MOTOR RELAY
	ROUGE		BLANC		NOIR		CONDENSATEUR		TENSION		PROTECTEUR MOTEUR

Fig. 2



	Q max. [l/min]	H max. [m]	P max. [MPa]	Pa max. [MPa]	A 1~ 230V	C µF	P1 [kW]	IP	η(%)	Lpf	Lvs. [m]	Lvs. [g]	A [mm]	B [mm]	C [mm]	D [mm]	E [mm]	F [mm]	G [mm]	DN.ASP [mm]	DN.IMP [mm]	Σ [kg]
ES'Xpert 75DEB12	280	13,5	0,6	0,465	3,7	16	0,8	55	45	59	72	75	544	170	345	159	238	330	310	50	50	9,4
ES'Xpert 100DEB15	340	15	0,6	0,45	5,5	16	1,1	55	47	60	73	75	544	170	345	159	238	330	310	50	50	10,7
ES'Xpert 150DEB18	380	16,2	0,6	0,455	6,2	16	1,3	55	48	61	73	75	544	170	345	159	238	330	310	63	50	11,4

P max = Presión máxima del sistema. (1 MPa - 10bar - 100m) Lpf: Nivel presión acústica medido / Measured sound pressure level
 Pa max = Presión máxima del agua de entrada. LWA (m): Nivel potencia acústica medida / Measured sound power level
 LWA (g): Nivel potencia acústica garantizada / Guaranteed sound power level

Fig.3

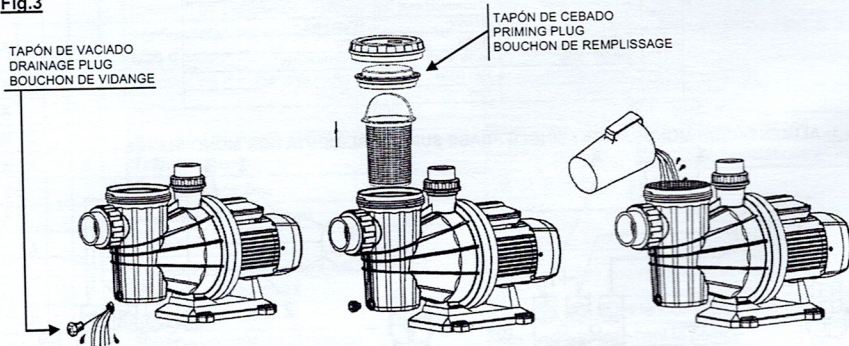


Fig. 4

